



HAC-LAN433 系列

微功率无线数传模块

使用手册



电话: +86-755-23981075/76/77/78/79

传真: +86-755-23981007

地址: 深圳市南山区西丽路 4227 号大学城创意园 2 栋 6 楼

邮箱: koala@rf-module-china.com

网址: www.haccomm.cn www.rf-module-china.com



目 录

一. HAC-LAN433 无线数传模块特点	2
二. HAC-LAN433 无线数传模块的应用	2
三. HAC-LAN433 型号说明	3
四. HAC-LAN433 无线数传模块的使用方法	3
五. HAC-LAN433 无线数传模块组网应用	6
六. HAC-LAN433 无线数传模块技术指标	7
七. HAC-LAN433 无线数传模块配件	7



一、HAC-LAN433 无线数传模块的特点

1.标准发射功率为 500mW (27dBm)。

工作频段：427~436MHz，可订制其他 UHF/VHF 频段。

2.真正的窄带高速率技术。

信号带宽 12.5KHz/25KHz,频谱使用效率高,抗干扰能力强,最高有效速率高达 19200bps。

3.高抗干扰能力和低误码率。

基于 GFSK 或 RC2FSK 调制方式，采用高效前向纠错信道编码技术，提高了数据抗突发干扰和随机干扰的能力，在信道误码率为 10^{-3} 时，可得到实际误码率 $10^{-5}\sim 10^{-6}$ 。最高灵敏度可达-122dBm@1200bps。

4.传输距离远

视距情况下，天线放置位置>2 米,可靠传输距离大于 5Km 。

5.高可靠性

专业的高频电路设计，满足 EMC 测试要求。采用高品质器件和高频率稳定度 TCXO 晶体，工作温度范围可达-40℃~+80℃。工业等级，集成度高，故障率低。

6.透明的数据传输。

提供透明的数据接口，能适应任何标准的用户协议。自动过滤掉噪声产生的假数据(所收即所发)。

7.多信道选择及半双工通信

HAC-LAN433 标准型模块提供 16 个信道，最多可扩展 64 个信道。

8.三种接口方式

采用工业级串口接口转换芯片,同时提供标准 RS232,RS485 及 TTL/UART 口,专用 PHOENIX 电源数据连接端子。

9.可选数据波特率及数据格式

用户可选 1200/2400/4800/9600BPS, .数据格式为 8N1/8E1 用户自定义,可支持 ≤ 600 bytes 的大数据包。

10.智能数据控制，用户无需编制多余的程序。

用户无需编写与 RF 有关的程序，只要从接口收/发数据即可，像操作 RS485 一样简单。空中收/发转换控制，HAC-LAN433 自动完成。

11.兼容性

同速率和频率的情况下可与我公司 HAC-UAN433 系列兼容,满足用户多种通信组合方式。



二、 HAC-LAN433 系列无线数传模块的应用

HAC-LAN433 系列无线数传模块适用于：

- 出口产品的配套；
- 军队，警用通信；
- 铁路，电力，油田专用数据传输系统；
- 工业遥控、遥测，工厂自动化数据采集系统；
- 高可靠性，电磁干扰比较强的工业现场。

三、 型号说明

型号 HAC-LAN433 系列产品型号命名方法如下：

- HAC 厂商名：深圳市华奥通通信技术有限公司；
- L 低功率，发射功率 $\leq 30\text{dBm}$ ；
- A 华奥通公司的系列名；
- N 窄带产品；
- 433 工作频段，模块工作频段；
- S 该系列分型号名称：S 为标准型；

四、 HAC-LAN433 系列无线数传模块的使用方法

HAC-LAN433 系列无线数传模块提供标准 RS-232, RS-485 和 UART/TTL 电平 3 种接口方式，可直接与计算机、RS-232/RS-485 设备、单片机或其它 UART 器件连接使用，使用方法如下：

1. 电源：

HAC-LAN433 使用直流电源，电压+11.0V~15.0V，请选择纹波系数较好的电源。与其他设备共用电源和地线时，请采用单点接入法。如果有条件，无线模块的信号采用光耦隔离，电源采用变压器隔离，则可达到较好的通信效果，而且稳定可靠。

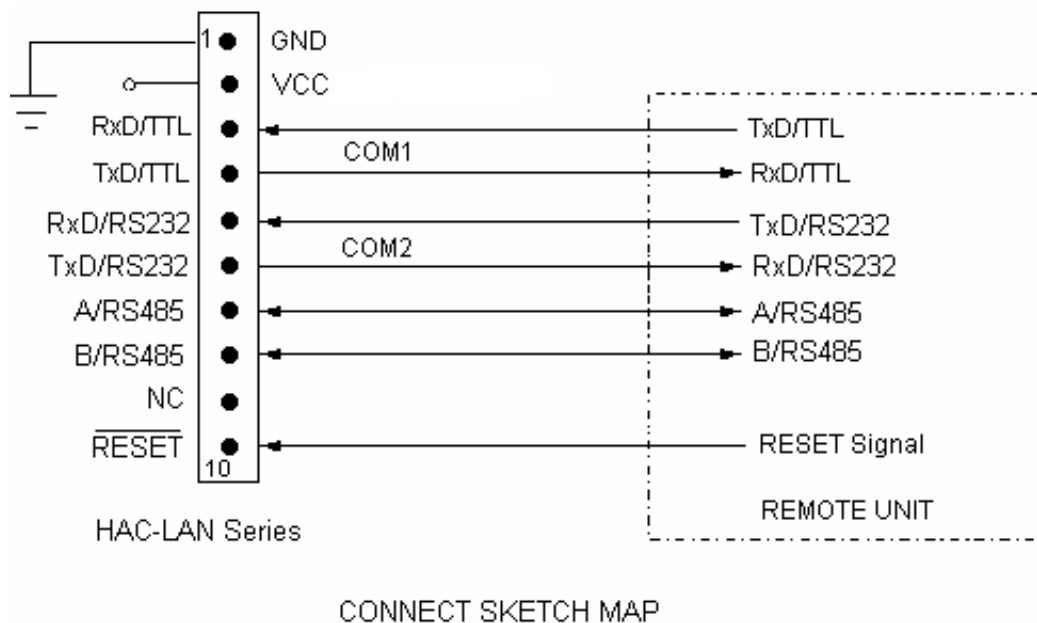
2. HAC-LAN433 连接端子的定义：

a.HAC-LAN433 提供 1 个 10P 的 PHOENIX 连接端子接口，其定义见表 1

表 1: 电源及数据接口连接方法定义

管脚	定义	说明	电平	连接到终端	备注
1	GND	Ground			
2	VCC	Power supply		Input	+11.0~15.0VDC
3	RxD_TTL	UART/Rx	TTL	Input	0 or 5.0V
4	TxD_TTL	UART/Tx	TTL	Output	0 or 5.0V
5	RxD_RS232	RxD	RS-232	Input	±5.0~9.0V
6	TxD_RS232	TxD	RS-232	Output	±5.0~9.0V
7	A_RS485	A	RS-485	Input/ Output	0 ~ 5.0V
8	B_RS485	B	RS-485	Input/ Output	0 ~ 5.0V
9	NC			Not connect	必须悬空
10	<u>Reset</u>	Negative reset	TTL	Input	负脉冲复位

注 1: 宽度大于 10 μ s 以上的负脉冲复位模块

b.HAC-LAN433 与终端设备的连接示意图(下图):

3. 通信速率、接口、数据格式的设置:

用户使用 LAN433 在定货之前, 根据自己的使用特点选择订购的分型号。在使用之前, 需要根据自己的需要进行简单配置。以确定信道、接口方式、通信速率和数据格式等。

HAC-LAN433S 的有一组 8 位的拨码开关, 分别定义为 SW87654321, 拨码开关处于 ON 的位置为 0, 处于 OFF 的位置为 1, 见表 2:

表 2: SW 开关定义

NO.	名称	功能	备注
SW8 SW7 SW6 SW5	F_S	信道设置	SW8765= 0000 (0 信道) SW8765= 1111 (15 信道) 这四个拨码开关, 决定当前使用的信道号 0~15, 共有 16 个信道可选择。SW8 为高位。
SW4	V_S		SW4=0: 8n1 (无校验); SW4=1: 8e1 (偶校验)
SW3 SW2	SP_S	通信速率设置	SW32=00: 1200bps; SW32=01: 2400bps; SW32=10: 4800bps; SW32=11: 9600bps
SW1	P_S	发射功率选择	SW1=0: 250mW; SW1=1: 500mW; (默认) SW1=0: 500mW; SW1=1: 1W; (订制)

注 1: 空中有效波特率等于接口波特率。

注 2: 除 SW1 以外, 其余开关只要有改动, 需要重新上电或复位, 改动才能生效。

4. HAC-LAN433S 标准型设置信道方法:

HAC-LAN433S 提供 16 个信道, 通过四位拨码开关设置, 信道频率见表 3:

表 3: 信道频率对照表

信道	频率(MHz)	信道	频率(MHz)
0	427.000	8	431.800
1	427.600	9	432.400
2	428.200	10	433.000
3	428.800	11	433.600
4	429.400	12	434.200
5	430.000	13	434.800
6	430.600	14	435.400
7	431.200	15	436.000

5. HAC-LAN433 无线数传模块电源指示、收发数据指示:

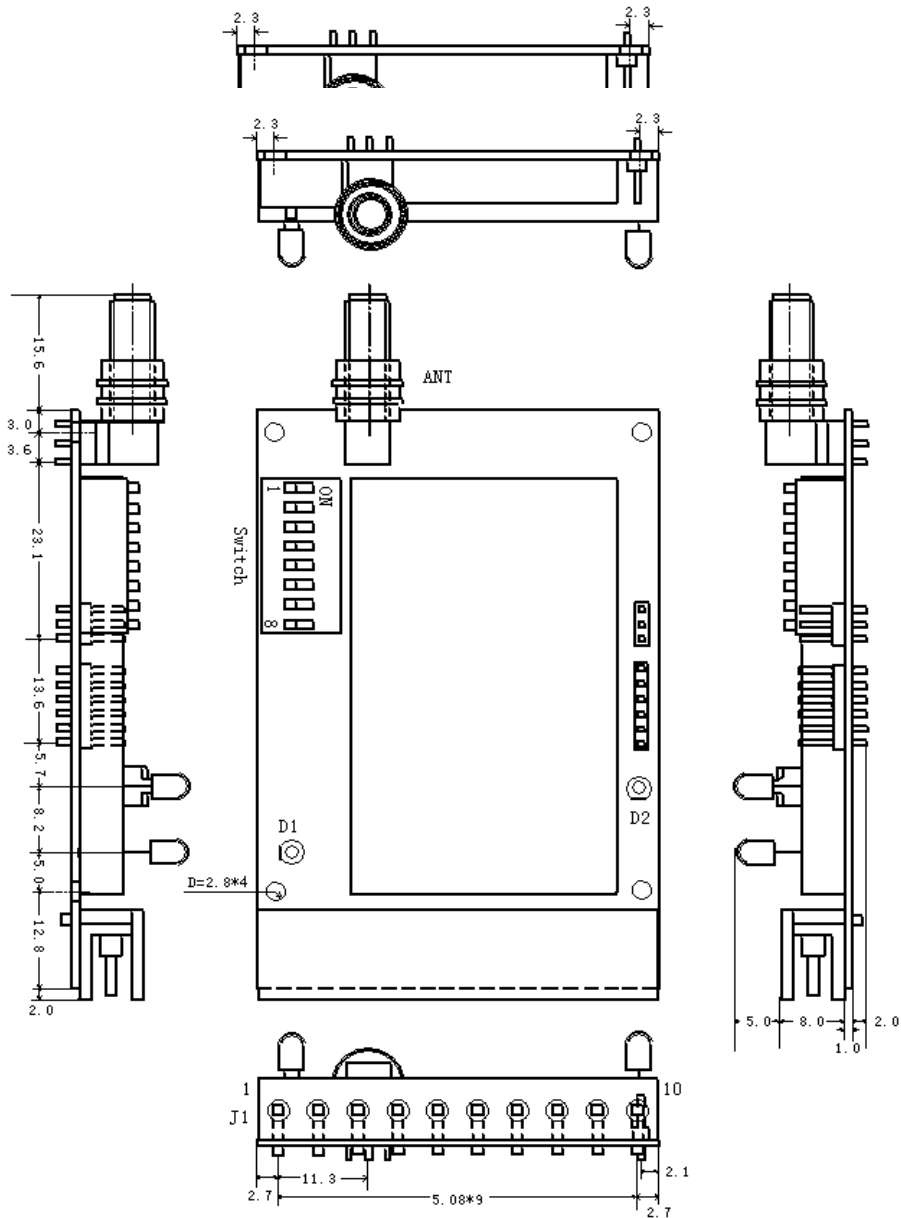
电源指示灯 D1

模块上电后, 持续亮红灯, 表示电源已经正常接入。

收发指示灯 D2 (DATA IN and DATE OUT)

双色 LED 灯, 接收到空中数据, 并从串口输出给外部设备, 绿灯闪烁; 接收到串口发来的数据, 模块处于发射状态, 红灯闪烁。

6. 产品结构图



五、 HAC-LAN433 系列无线数传模块的组网应用

HAC-LAN433 的通信信道是半双工的，最适合点对多点的通信方式，这种方式首先需要设 1 个主站，其余为从站，所有站都分配一个唯一的地址。通信的协调完全由主站控制，主站采用带地址码的数据帧发送数据或命令，从站全部都接收，并将接收到的地址码与本地地址码比较，不同则将数据全部丢掉，不做任何响应；地址码相同，则证明数据是给本地的，从站根据传过来的数据或命令进行不同的响应，将响应的数据发送回去。这些工作都需要上层协议来完成，并保证在任何一个瞬间，通信网中只有一个模块处于发送状态，以免相互干扰。

HAC-LAN433 也可以用于点对点通信，使用更加简单，在对串口的编程时，只要记住其为半双工通信方式，时刻注意收发的来回时序就可以了。

六、HAC-LAN433 无线数传模块的技术指标

频率范围:	427~436MHz
频率稳定度:	$\leq \pm 2.5\text{PPm}$
调制方式:	GFSK/RC2FSK
信道间隔:	600KHZ
信道带宽:	$\leq 25\text{KHZ}$
信道数:	16
发射功率:	250mW /500mW (用户设定, 500mW /1W 需要订制)
接收灵敏度:	-122dBm@1200bps (1% BER)
传输速率:	1200~9600bps 可选
接口数据格式:	8E1/8N1 (用户设定)
工作温度:	-40℃~80℃
电源:	+11.0V~+15.0V DC
发射电流:	$\leq 300\text{mA}$ (发射功率 24dbm) $\leq 380\text{mA}$ (发射功率 27dbm) $\leq 420\text{mA}$ (发射功率 30dbm)
接收电流:	$\leq 50\text{mA}$
工作湿度:	10%~90%相对湿度, 无冷凝
模块尺寸:	76 mm X51.2mm x16mm

因该型号休眠电流大约 1mA, 不建议使用休眠功能, 标准产品未开放休眠。

七. HAC-LAN433 无线数传模块配件

1. 标准配置

- a. HAC-LAN433 出厂标准配置为 HAC-LX433-10-ZSMA 10 公分螺旋天线



- b. 连线用固定端子



因外型尺寸安装有困难的客户，也可订货不焊此端子。

2.其他天线选择

HAC-LAN433 系列无线数传模块采用 SMA 型的天线连接头，可配合用户各种不同的天线需求，用户选用天线一定要注意 50Ω 阻抗匹配，并且天线工作频率范围与订购产品的实际使用频率一致。另外，订购的天线要求能承受 1W 的发射功率，并且驻波比最好小于 1.5。

- a.用户在实验阶段可选购性价比较好的小吸盘天线 HAC-XP433S-300H-SMA 3 米馈线小吸盘（磁性底座）天线，磁性放置方便灵活，增益高，安装方便。



- b.如选用架设室外高增益全向天线和定向天线，传输距离可以大幅度提高。